

**«Национальный исследовательский технологический университет  
«МИСИС»**

**в г. Губкине Белгородской области (ГФ НИТУ «МИСИС»)**

рабочая программа утверждена  
решением Ученого совета  
ГФ НИТУ «МИСИС»  
от «23» июня 2023 г.  
протокол № 5

**Рабочая программа дисциплины  
Проектирование в КОМПАС 3D**

Закрепленная кафедра	<b><u>Кафедра горного дела</u></b>
Направление подготовки	<b><u>21.05.04 Горное дело</u></b>
Специализация	Горно-геологические информационные системы
Квалификация	<b><u>Горный инженер (специалист)</u></b>
Форма обучения	<b><u>Очная</u></b>
Общая трудоемкость	<b>2 ЗЕТ</b>

Часов по учебному плану	<u>72</u>
	в том числе:
аудиторные занятия	<u>36</u>
самостоятельная работа	<u>36</u>
часов на контроль	<u>      </u>
Семестр(ы) изучения	<u>9</u>

Формы контроля:


зачет в девятом семестре

**Распределение часов дисциплины по семестрам**

Семестр	9		Итого
	УП	РП	
Лекции			
Лабораторные занятия	36	36	36
Контактная работа.	36	36	36
Сам. работа	36	36	36
Часы на контроль			
Итого:	72	72	72

Год набора 2023

Программу составил(и):  
Доцент кафедры ГД,  
кандидат технических наук,  
Казанцев Антон Александрович  
*Должность также уч. ст., уч. зв. – при наличии*



---

*подпись*

Рабочая программа дисциплины  
Проектирование в КОМПАС 3D

разработана в соответствии с ОС ВО:  
Самостоятельно устанавливаемый образовательный стандарт высшего образования – уровень специалитета федерального государственного автономного образовательного учреждения высшего образования «Национальный исследовательский технологический университет «МИСИС» по специальности 21.05.04 Горное дело (приказ от «02» апреля 2021 г. № 119 о.в.)


*Выпуск 3:*  
*от 2 апреля 2021 г. № 119 о.в.*

Составлена на основании учебного плана 2023 года набора:  
21.05.04 Горное дело, Горно-геологические информационные системы, утвержденного Ученым советом  
ГФ НИТУ «МИСИС» 23.06.2023 г., протокол №5.

Рабочая программа рассмотрена и одобрена на заседании кафедры  
горного дела  
*наименование кафедры*

Протокол от «08» июня 2023 г. № 6

Зам. зав. кафедрой ГД




---

*подпись*

А.А. Казанцев  
*И.О. Фамилия*

«08» июня 2023 г.

Руководитель ОПОП ВО  
Зам. зав. кафедрой ГД, к.т.н.



---

*подпись*

А.А. Казанцев  
*И.О. Фамилия*

## 1. ЦЕЛИ ОСВОЕНИЯ

**Цель дисциплины:** формирование компетенций, в соответствии с учебным планом, а также формирование знаний умений и навыков для подготовки обучающихся к производственно-технологической деятельности, формирование у обучающихся способности к использованию современных компьютерных графических систем для решения инженерных задач.

**Задачи дисциплины:**

Научить обучающихся, использовать современные компьютерные графические системы для составления графической документации, чертежей деталей и сборочных единиц, составления спецификации, основным правилам выполнения и оформления чертежей и конструкторских документов; развить навыки проектирования и конструирования горных машин и оборудования.

## 2. МЕСТО В СТРУКТУРЕ ОБРАЗОВАТЕЛЬНОЙ ПРОГРАММЫ

Раздел ОП:		ФТД.1
2.1	Требования к предварительной подготовке обучающихся – предшествующие дисциплины (модули), практики и НИР	
2.1.1	Начертательная геометрия, инженерная и компьютерная графика	
2.1.2	Компьютерное моделирование	
2.2	Дисциплины (модули), практики и НИР, для которых необходимо освоение данной дисциплины – последующие дисциплины (модули), практики и НИР	
2.2.1	Производственная практика по получению профессиональных умений и навыков - 3	
2.2.2	Производственная практика по получению профессиональных умений и навыков - 4	
2.2.3	Преддипломная практика для выполнения выпускной квалификационной работы	
2.2.4	Защита выпускной квалификационной работы, включая подготовку к процедуре защите и процедуру защиты	

## 3. ИНДИКАТОРЫ ФОРМИРОВАНИЯ КОМПЕТЕНЦИЙ, СОВМЕЩЕННЫЕ С РЕЗУЛЬТАТАМИ ОБУЧЕНИЯ ПО ДИСЦИПЛИНЕ

ОПК-7: Способен понимать принципы работы современных информационных технологий и использовать их для решения задач профессиональной деятельности, работать с программным обеспечением общего, специального назначения, а также моделировать горно-геологические объекты

Знать:	З-1 Элементы графического редактора КОМПАС 3D, основы системы автоматизированного проектирования на персональном компьютере для графического представления информации;
Уметь:	У-1 Анализировать, синтезировать и критически резюмировать полученную информацию, работать с нормативной и технической документацией.
Владеть:	Н-1 Навыками изображения пространственных объектов на плоских чертежах; выполнения технических чертежей деталей, сборочных чертежей, составления спецификации;
ПК-2 способен выполнять проектирование отдельных систем и узлов горных машин	
Знать:	З-1 Основы проектирования с использованием обновляющихся средств компьютерной графики
Уметь:	У-1 решать инженерно-конструкторские задачи по геометрическому моделированию с помощью графических редакторов, пользоваться справочной литературой;
Владеть:	Н-1 основами работы с пакетами прикладных программ для выполнения, оформления, сохранения и передачи графической информации.
ОПК-11: Способен определять пространственно-геометрическое положение объектов, осуществлять необходимые геодезические и маркшейдерские измерения, обрабатывать и интерпретировать их результаты	
Знать:	З-1 Методы и средства компьютерной графики, методов построения и чтения чертежей деталей, сборочных чертежей и спецификаций;
Уметь:	У-1 Использовать современные средства компьютерной графики; пользоваться стандартами ЕСКД; применять компьютерные средства защиты информации от несанкционированного доступа.
Владеть:	Н-1 Навыками работы в графических редакторах, выполнения чертежей различного уровня сложности и назначения.

4. СТРУКТУРА И СОДЕРЖАНИЕ						
Код занятия	Наименование разделов и тем /вид занятия/	Семестр	Кол-во часов	Компетенции	Литература	Примечание
1	<b>Раздел 1. Интерфейс графической системы</b>	9	4	ОПК-7 3-1 ПК-2 3-1 ОПК-11 3-1		
1.1	Возможности КОМПАС-3D. Запуск программ. Открытие существующих файлов. Работа с несколькими файлами. Сохранение файлов <i>/лабораторное занятие/</i>	9	2	ОПК-7 3-1 ПК-2 3-1 ОПК-11 3-1	Л.1.1 Л.2.2 Л.3.1	
1.2	Пользовательский интерфейс, КОМПАС-3D. Системное меню. Падающее меню. Ленты, вкладки, панели инструментов. Окно командных строк. Экранное и текстовое меню. Функциональные клавиши. <i>/лабораторное занятие/</i>	9	2	ОПК-7 3-1 ПК-2 3-1 ОПК-11 3-1	Л.1.1 Л.2.2 Л.3.1	
	<b>Раздел 2. Настройка рабочей среды. Управление экраном</b>	9	4			
2.1	Настройка рабочей среды КОМПАС-3D. Открытие чертежа. Создание нового чертежа. Сохранение чертежа. Настройка лимитов экрана, единиц измерения. Настройка размеров и цвета элементов экрана. <i>/лабораторное занятие/</i>	9	2	ОПК-7 3-1 ПК-2 3-1 ОПК-11 3-1	Л.1.1 Л.2.2 Л.3.1	
2.2	Системы координат. Видовой куб. Мировая и пользовательская система координат. Команды зуммирования и панорамирования. Строка состояний. <i>/лабораторное занятие/</i>	9	2	ОПК-7 3-1 ПК-2 3-1 ОПК-11 3-1	Л.1.1 Л.2.2 Л.3.1	
	<b>Раздел 3. Свойства объектов. Точность построений.</b>	9	4			
3.1	Работа со слоями. Создание слоев. Управление видимостью слоя. Блокировка и замораживание слоя. Задание цвета и типа линий слоя. Управление свойствами объекта с помощью менеджера слоев. <i>/лабораторное занятие/</i>	9	2	ОПК-7 3-1 ПК-2 3-1 ОПК-11 3-1	Л.1.1 Л.2.2 Л.3.1	
3.2	Объектная привязка координат. Установка и отмена объектной привязки. Полярное и ортогональное отслеживание. Форматы ввода координат. Декартовы, полярные и относительные координаты. <i>/лабораторное занятие/</i>	9	2	ОПК-7 3-1 ПК-2 3-1 ОПК-11 3-1	Л.1.1 Л.2.2 Л.3.1	
	<b>Раздел 4. Графические примитивы. Построение плоских объектов</b>	9	6			
4.1	Построение линий (отрезок, прямая и луч, мультилиния, полилиния). Построение многоугольника, прямоугольника. <i>/лабораторное занятие/</i>	9	2	ОПК-7 3-1 ПК-2 3-1 ОПК-11 3-1, У-1	Л.1.1 Л.2.2 Л.3.1	
4.2	Построение криволинейных объектов (дуга, окружность, кольцо, эллипс, сплайн). <i>/лабораторное занятие/</i>	9	2	ОПК-7 3-1 ПК-2 3-1 ОПК-11 3-1, У-1	Л.1.1 Л.2.2 Л.3.1	
4.3	Работа с блоками (создание, вставка), отображение точек. <i>/лабораторное занятие/</i>	9	2	ОПК-7 3-1 ПК-2 3-1	Л.1.1 Л.2.2 Л.3.1	

				ОПК-11 3-1, У-1		
<b>5</b>	<b>Раздел 5. Редактирование чертежей</b>	<b>9</b>	<b>4</b>			
5.1	Редактирование с помощью ручек. Команды выбора объектов. <i>/лабораторное занятие/</i>	9	2	ОПК-7 3-1, Н-1 ПК-2 3-1 ОПК-11 3-1	Л.1.1 Л.2.2 Л.3.1	
5.2	Команды редактирования: Зеркальное копирование, подобие, перемещение, масштабирование, создание массивов, расчленение объектов и т.д. <i>/лабораторное занятие/</i>	9	2	ОПК-7 3-1, Н-1 ПК-2 3-1 ОПК-11 3-1	Л.1.1 Л.2.2 Л.3.1	
<b>6</b>	<b>Раздел 6. Команды оформления чертежа</b>	<b>9</b>	<b>4</b>			
6.1	Создание текстов, текстовые стили. Простановка размеров, размерные стили. Редактирование текста и размеров <i>/лабораторное занятие/</i>	9	2	ОПК-7 3-1, Н-1 ПК-2 3-1 ОПК-11 3-1, У-1, Н-1	Л.1.1 Л.2.2 Л.3.1	
6.2	Пространство модели. Пространство листа Подготовка чертежа к печати <i>/лабораторное занятие/</i>	9	2	ОПК-7 3-1, Н-1 ПК-2 3-1 ОПК-11 3-1	Л.1.1 Л.2.2 Л.3.1	
<b>7</b>	<b>Раздел 7. Создание чертежей детали</b>	<b>9</b>	<b>6</b>			
7.1	Оформление формата, заполнение основной надписи. Использование шаблонов, создание шаблонов. Создание чертежа детали. <i>/лабораторное занятие/</i>	9	2	ОПК-7 3-1, У-1, Н-1 1 ПК-2 3-1, У-1, Н-1 ОПК-11 3-1, У-1, Н-1	Л. 1.2 Л. 1.2 Л. 2.1 Л. 2.3 Л. 3.1	
7.2	Вычерчивание сборочных чертежей. Использование блоков. Оформление спецификации. <i>/лабораторное занятие/</i>	9	4	ОПК-7 3-1, У-1, Н-1 1 ПК-2 3-1, У-1, Н-1 ОПК-11 3-1, У-1, Н-1	Л. 1.2 Л. 1.2 Л. 2.1 Л. 2.3 Л. 3.1	
<b>8</b>	<b>Раздел 8. Объёмное моделирование</b>	<b>9</b>	<b>2</b>			
8.1	Использование базовых геометрических тел. Использование динамических операций: выдавливание, вращение. <i>/лабораторное занятие/</i>	9	2	ОПК-7 3-1, У-1, Н-1 1 ПК-2 3-1, У-1, Н-1 ОПК-11 3-1, У-1, Н-1	Л. 1.2 Л. 1.2 Л. 2.1 Л. 2.3 Л. 3.1	
<b>9</b>	<b>Самостоятельная работа студента</b>	<b>9</b>	<b>36</b>			
9.1	Поиск и обзор литературы и электронных источников информации по курсу	9	12	ОПК-7 3-1, У-1, Н-1 1 ПК-2 3-1, У-1, Н-1 ОПК-11 3-1, У-1, Н-1	Л.1.1 Л.2.2 Л.3.1	
9.2	Работа с электронным ресурсом LMS Canvas	9	6	ОПК-7 3-1, У-1, Н-1 1 ПК-2 3-1, У-1, Н-1 ОПК-11 3-1, У-1, Н-1	Л.1.1 Л.2.2 Л.3.1	

9.3	Подготовка к лабораторным занятиям и их защите.	9	6	ОПК-7 3-1, У-1, Н-1 ПК-2 3-1, У-1, Н-1 ОПК-11 3-1, У-1, Н-1	Л.1.1 Л.2.2 Л.3.1	
9.4	Разработка индивидуального задания ДЗ-1 по теме «Рабочий чертёж детали. Изометрия детали»	9	6	ОПК-7 3-1, У-1, Н-1 ПК-2 3-1, У-1, Н-1 ОПК-11 3-1, У-1, Н-1	Л.1.1 Л.2.2 Л.3.1	
9.5	Разработка индивидуального задания ДЗ-2 по теме «3D – модель детали»	9	6	ОПК-7 3-1, У-1, Н-1 ПК-2 3-1, У-1, Н-1 ОПК-11 3-1, У-1, Н-1	Л.1.1 Л.2.2 Л.3.1	

### 5. ФОНД ОЦЕНОЧНЫХ МАТЕРИАЛОВ

#### 5.1 Контрольные вопросы для самостоятельной подготовки к промежуточной аттестации (материалы для оценки знаний ОПК-7 3-1, ПК-2 3-1, ОПК-11 3-1).

Перечень вопросов для подготовки к зачёту

- 1 Пользовательский интерфейс графической системы.
- 2 Основные графические примитивы и их создание.
- 3 Свойства примитивов. Установка текущих свойств.
- 4 Составные графические примитивы и их формирование.
- 5 Текст. Параметры текста. Способы выравнивания. Выполнение надписей.
- 6 Блок. Создание, запись вставка блока.
- 7 Установка границ области чертежа. Управление изображений на экране.
- 8 Отмена действий и возврат отменённого. Восстановление удаленного объекта.
- 9 Удаление всего объекта, части объекта
- 10 Команды копирования и перемещения объектов.
- 11 Поворот и масштабирование объектов.
- 12 Режимы рисования и объектная привязка.
- 13 Построение зеркального отображения объекта.
- 14 Редактирование полилиний.
- 15 Изменение свойств и геометрических параметров примитивов
- 16 Средства указания и выбора объектов.
- 17 Редактирование с помощью ручек.
- 18 Снятие фасок, выполнение сопряжений.
- 19 Штриховка. Нанесение и редактирование штриховки.
- 20 Размер. Создание, настройка и установка текущего размерного стиля.
- 21 Нанесение линейных и угловых размеров.
- 22 Нанесение размеров радиусов и диаметров.
- 23 Нанесение выносок.
- 24 Редактирование размеров.
- 25 Визуализация трехмерных объектов
- 26 Вывод чертежа на бумажный носитель.

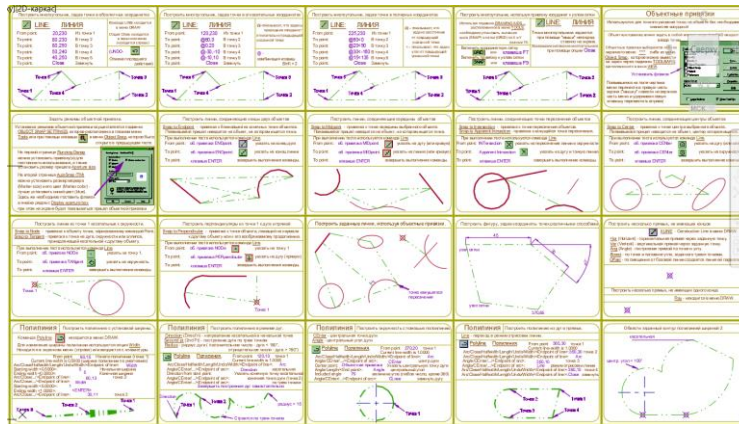
#### (материалы для оценки умений и навыков ОПК-7 У-1, Н-1, ПК-2 У-1, Н-1, ОПК-11 У-1, Н-1).

1. Заполните раздел спецификации «детали» в КОМПАС
2. Заполните раздел «стандартные изделия» в КОМПАС
3. Задайте формат А4 для чертежа детали
4. Задайте формат А3 горизонтальный и вертикальный для чертежа детали
5. Заполните графы основной надписи на чертеже детали в КОМПАС
6. Заполните графы основной надписи на сборочном чертеже. В чем отличие от чертежа детали
7. Выполните чертеж простейшей детали с резьбой по эскизу с натуры. Нанесите выносные и размерные линии.
8. Продемонстрируйте снятие размеров детали с натуры. Согласуйте числа с ГОСТ 6636
9. Покажите на примере, как определить шаг резьбы с помощью резьбомера.
10. Выберите из библиотеки КОМПАС стандартную крепежную деталь: гайку

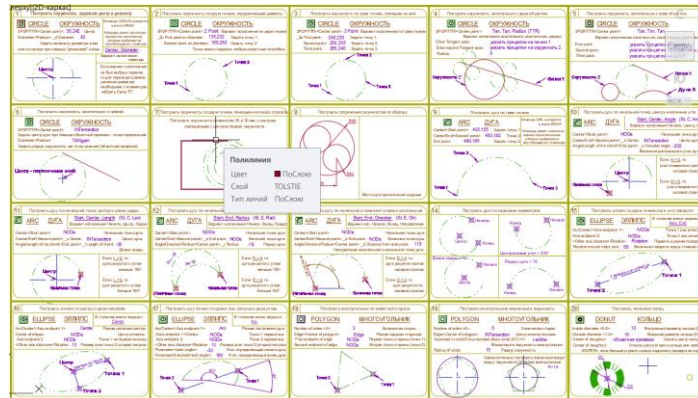
11. Выберите из библиотеки КОМПАС стандартную крепежную деталь: шайбу
12. Выберите из библиотеки КОМПАС стандартную крепежную деталь: шпильку
13. Выберите из библиотеки КОМПАС стандартную крепежную деталь: винт
14. Создание нового чертежа. Задайте новый файл.
15. Сохранение чертежей. Сохраните созданный файл.
16. Настройте размерный стиль. Задайте параметры размерного стиля, высоту и шрифт размерного текста
17. Настройте текстовый стиль ГОСТ 2.304 тип А, высотой 3,5 мм
18. Создайте слои для выполнения чертежа: оси, построение, обводка, размеры, текст и т.д.
19. Настройте атрибуты управления экраном: режим «орто», отображение веса линий, динамическое слежение
20. Выполните наглядное изображение детали с резьбой

## 5.2 Перечень работ, выполняемых в процессе изучения дисциплины (модуля, практики, НИР)

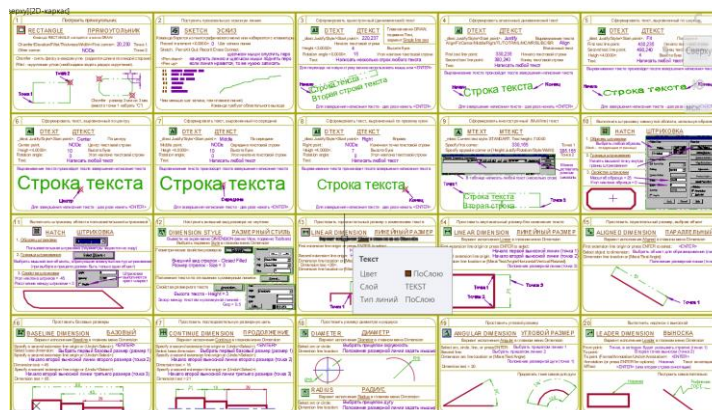
### Лабораторная работа №1



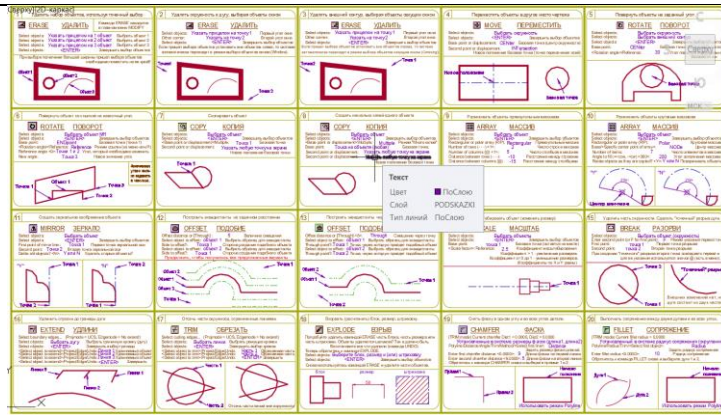
### Лабораторная работа №2



### Лабораторная №3

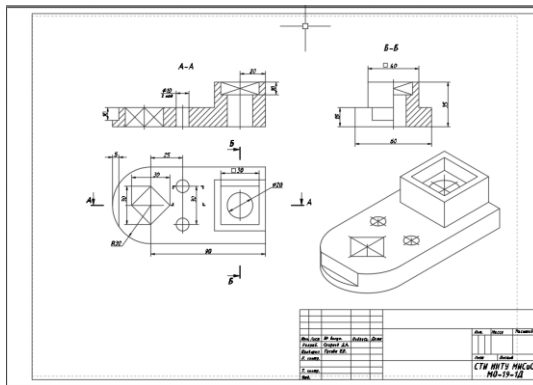


### Лабораторная №4

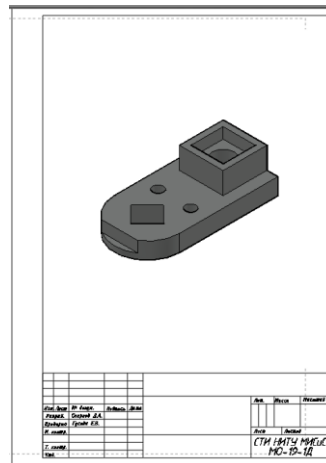


Темы индивидуальных домашних заданий

Домашнее задание №1 «Рабочий чертёж детали. Изометрия детали»



Домашнее задание №2 «Твердотельная модель детали»



**5.3 Оценочные материалы (оценочные средства), используемые для экзамена**

Экзамен по дисциплине не предусмотрен.

**Методика оценки результатов обучения по дисциплине (модулю, практике, НИР)**

Текущий контроль осуществляется на каждом лабораторном занятии, а также в часы консультаций во время защиты домашних заданий.

На лабораторных занятиях оценивается объем правильно выполненных заданий, а также активность студента при проведении фронтального устного опроса.

При оценке выполнения студентом домашнего задания учитывается правильность выполнения работы, результаты устного опроса по теме задания. Защита работ оценивается соответствующими баллами.

Результаты оценки успеваемости заносятся в рейтинговую ведомость и доводятся до сведения студентов. С целью приучения студентов к систематической работе в учебном процессе и повышение



<p>ответственности за сроки выполнения домашних заданий учащимся предлагается график сдачи (защиты) индивидуальных заданий.</p> <p>. Аттестация по дисциплине проводится в форме зачета.</p>					
Форма контроля		Критерий		Оценка	
Защита индивидуальных домашних заданий		1.Результаты выполнения домашнего задания 2.Результаты устного опроса (решения заданий)		Отлично	
		1.Работа выполнена в полном объеме с соблюдением правил оформления чертежей в соответствии с системой ЕСКД. 2.Полно и аргументированно отвечает по содержанию задания; обнаруживает понимание материала, может обосновать свои суждения, применить знания на практике, привести необходимые примеры не только по учебнику, но и самостоятельно составленные; излагает материал последовательно и правильно.			
		1. Работа не содержит фактических ошибок, но выполнена с нарушениями правил оформления чертежей. 2. Полно и аргументированно отвечает по содержанию задания; обнаруживает понимание материала, может обосновать свои суждения, применить знания на практике, привести необходимые примеры не только хорошо по учебнику, но и самостоятельно составленные; излагает материал последовательно и правильно			Хорошо
		1.Работа не содержит фактических ошибок, но выполнена с нарушением правил оформления чертежей. 2. Излагает материал неполно и допускает неточности в определении понятий или формулировке правил; не умеет достаточно глубоко и доказательно обосновать свои суждения и привести свои примеры; излагает материал непоследовательно и допускает ошибки			Удовлетворительно
		1. Работа содержит фактические ошибки, оформлена без учета требований системы ЕСКД. 2. Студент допускает ошибки в формулировке определений и правил, искажающие их смысл, беспорядочно и неуверенно излагает материал.			Неудовлетворительно
Зачет		Оценка «зачтено» выставляется студенту, если он твердо знает материал, грамотно и по существу излагает его, не допуская существенных неточностей в ответе на вопрос, правильно применяет теоретические положения при выполнении домашнего задания, владеет необходимыми навыками и приемами их выполнения, а также имеет достаточно полное представление о значимости знаний по дисциплине.		Зачтено	
		Оценка «не зачтено» выставляется студенту, который не знает значительной части программного материала, неуверенно отвечает, допускает серьезные ошибки, не имеет представлений по методике выполнения домашнего задания.		Не зачтено	
<b>6. УЧЕБНО-МЕТОДИЧЕСКОЕ И ИНФОРМАЦИОННОЕ ОБЕСПЕЧЕНИЕ ДИСЦИПЛИНЫ (МОДУЛЯ, ПРАКТИКИ, НИР)</b>					
<b>6.1. Рекомендуемая литература</b>					
<b>6.1.1 Основная литература</b>					
<b>Обозначение</b>	<b>Авторы, составители</b>	<b>Заглавие</b>	<b>Библиотека</b>	<b>Издательство, год</b>	
<i>Л1.1</i>	П.Н. Учаев, С.Г. Емельянов, К.П. Учаева [и др.]; под общ. ред.	Начертательная геометрия. Инженерная и компьютерная графика в задачах и примерах: учебное пособие. – 288 с.	ГФ НИТУ «МИСиС»	Ст. Оскол, ООО «ТНТ», 2011. ISBN 978-5-94178-228-4	

	проф. П.Н. Учаева.			
Л 1.2	П.Н. Учаев, С.Г. Емельянов, С.А. Чевычелов и др	Инженерная компьютерная графика. Вводный курс: учебник., – 216 с.	ГФ НИТУ «МИСиС»	Ст. Оскол, ООО «ТНТ», 2014. ISBN 978-5-94178-414-1
Л 1.3	Н.М. Колесниченко Н.Н. Черняева	Инженерная и компьютерная графика: учебное пособие.	Университетская библиотека ONLINE <a href="http://biblioclub.ru/index.php?page=book&amp;id=493787">http://biblioclub.ru/index.php?page=book&amp;id=493787</a>	Москва; Вологда: Инфра-Инженерия, 2018. – 237 с. ISBN 978-5-9729-0199-9. –

#### 6.1.2 Дополнительная литература

Обозначение	Авторы, составители	Заглавие	Библиотека	Издательство, год
Л 2.1	А.А. Чекмарев	Инженерная графика	ГФ НИТУ «МИСиС»	М.: Высш. шк., 2006. ISBN 5-06-003727-4
Л 2.2	Г.Н Попова	Машиностроительное черчение: справочник	Университетская библиотека ONLINE <a href="http://biblioclub.ru/index.php?page=book&amp;id=129563">http://biblioclub.ru/index.php?page=book&amp;id=129563</a>	Санкт-Петербург: Политехника, 2011. – 478 с. ISBN 978-5-7325-0993-9

#### 6.1.3 Методические материалы

Обозначение	Авторы, составители	Заглавие	Библиотека	Издательство, год
Л 3.1	Гусева Е.В. Горетый В.В.	Компьютерная графика. Лабораторный практикум. (для специальности: 21.03.04)	ГФ НИТУ «МИСиС»	Ст. Оскол, СТИ НИТУ МИСиС, 2020.– 60 с.
Л 3.3	Гусева Е.В., Горетый В.В.	Инженерная графика. Соединение деталей: Учебное пособие.	ГФ НИТУ «МИСиС»	Ст. Оскол, ООО «ТНТ», 2019– 80 с.
Л 3.4	Горетый В.В.	Инженерная графика: Учебное пособие.	ГФ НИТУ «МИСиС»	Ст. Оскол, ООО «ТНТ», 2015– 128 с.

#### 6.2. Перечень ресурсов информационно-телекоммуникационной сети «Интернет»

Э 1	<a href="https://lms.misis.ru">lms.misis.ru</a> – LMS Canvas НИТУ «МИСиС»
-----	---

#### 6.3. Перечень программного обеспечения

П 1	Учебный комплект Компас 3-D
П 2	Office Professional Plus 2016
П 3	WINHOME 10 RUS OLP NL Acdmc Legalization GetGen

#### 6.4. Перечень информационных справочных систем и профессиональных баз данных

И 1	ЭБС «Университетская библиотека ONLINE» (Договор № P97-2021/729 от 09.11.2021 г. на оказание услуг по предоставлению доступа к электронному периодическому изданию ЭБС «Университетская библиотека онлайн» для НИТУ «МИСиС»)
И 2	ЭБС «Научная электронная библиотека eLIBRARY.RU» (Договор №P97-2021/865 от 07.12.2021 г. на оказание услуг по предоставлению доступа к электронным изданиям в составе базы данных «НАУЧНАЯ ЭЛЕКТРОННАЯ БИБЛИОТЕКА eLIBRARY.RU» для НИТУ «МИСиС»)

### 7. МАТЕРИАЛЬНО-ТЕХНИЧЕСКОЕ ОБЕСПЕЧЕНИЕ ДИСЦИПЛИНЫ (МОДУЛЯ, ПРАКТИКИ, НИР)

7.1	Ауд. 212. Компьютерный класс. Аудитория для лабораторных занятий. (309186, Белгородская область, г. Губкин, ул. Комсомольская, д. 16). Перечень основного оборудования, учебно-наглядных пособий: 1. Персональный компьютер в сборе FOX MIMO-65090: – системный блок iRu Home412 – 13 шт.; – монитор АОС – 13 шт.
-----	---

	<p>2. Комплект мультимедийной аппаратуры: – мультимедиа-проектор Panasonic PT- LB30NTE; – экран на штативе Projecta Pro View.</p> <p>3. Комплект учебной мебели на 13 посадочных мест</p> <p>Программное обеспечение: – WinPro 10 SNGL Upgrd OLP NL Acdmc; – Office Professional Plus 2016 RUS OLP NL Acdmc; – Учебный Комплект Компас-3D v17.</p>
7.2	<p>Помещение для самостоятельной работы обучающихся. Ауд. 219. Компьютерный класс. (309186, Белгородская область, г. Губкин, ул. Комсомольская, д. 16). Перечень основного оборудования, учебно-наглядных пособий:</p> <p>1. Комплект мультимедийной аппаратуры: – мультимедиа-проектор Mitsubishi Ex200u; – экран;</p> <p>2. Системный блок Intel – 13 шт.;</p> <p>3. Монитор LG – 13 шт.</p> <p>4. Комплект учебной мебели на 13 посадочных мест</p> <p>Программное обеспечение: – WinPro 10 SNGL Upgrd OLP NL Acdmc; – Office Professional Plus 2016 RUS OLP NL Acdmc; – Учебный Комплект Компас-3D v17.</p> <p>В помещении для самостоятельной работы обучающихся имеется подключение к сети «Интернет» и доступ в электронную информационно-образовательную среду организации.</p>

#### **8. МЕТОДИЧЕСКИЕ УКАЗАНИЯ ДЛЯ ОБУЧАЮЩИХСЯ ПО ИЗУЧЕНИЮ ДИСЦИПЛИНЫ (МОДУЛЯ, ПРАКТИКИ, НИР)**

Проектирование в графическом редакторе КОМПАС-№D- область информационных технологий, имеющая практическое значение при подготовке студентов по любым инженерным направлениям и специальностям. Графические системы проектирования, например, КОМПАС-3D, позволяют расширить свои возможности в изучении последующих дисциплин: конструировании и проектировании горных машин и оборудования, выполнении дипломного проектирования.

Изучение дисциплины следует начинать со знакомства с основными функциями графической системы: устройства экрана, меню, свойства программы. Изучить способы настройки рабочего пространства. Внимательно разобраться с работой команд рисования, редактирования чертежей, подготовки их к печати.

Начинать следует с выполнения несложных контуров для практического освоения работы с командами. Затем переходить к выполнению чертежей деталей с выполнением разрезов, сечений, выносных элементов. Дополнять чертёж необходимыми надписями, техническими требованиями, таблицами. Для выполнения наглядных изображений используют команды твердотельного моделирования. Для этого нужно разделить поверхность детали на элементарные геометрические тела и с помощью булевых операций создать 3D-модель детали.

В результате изучения дисциплины обучающийся должен самостоятельно выполнять чертежи деталей, сборочных чертежей, спецификацию согласно правил стандартов ЕСКД, осуществлять визуализацию результатов инженерных и научных исследований. Необходимо развивать навыки работы с библиотеками КРМПАС, применять типовые решения при конструировании и проектировании горных машин и оборудования..